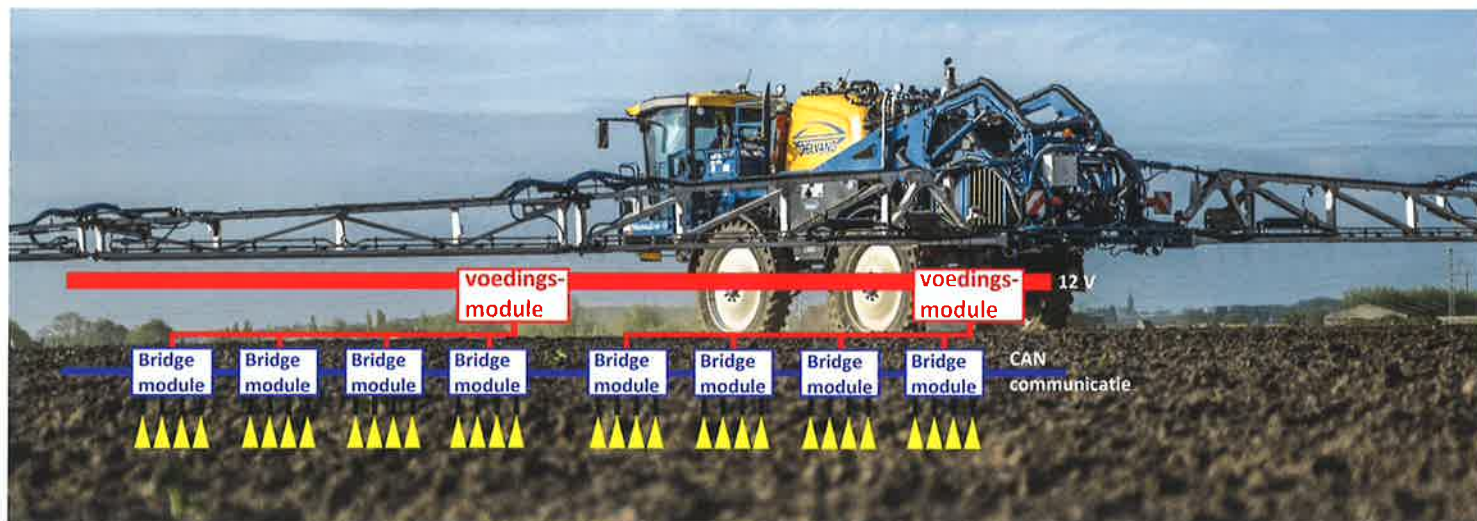


DELVANO Dynamic-Pulse-Spraying

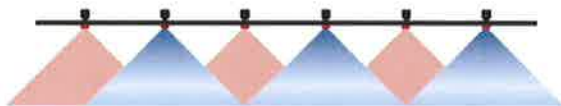
Gemaakt door en vóór professionals



Iedere spuitdop is uitgerust met de elektrische dopafsluiter. De dopafsluiter gaat standaard 20 keer per seconde open & dicht. Deze frequentie kan aangepast worden in functie van de toepassing.

Het pulserend signaal wordt aangeleverd door de Bridge modules die elk 4 doppen kunnen aansturen. Per boomdeel is een voedingsmodule gemonteerd om de Bridge modules van spanning te voorzien.

Om in alle situaties een goed spuitbeeld te bekomen worden de spuitdoppen alternerend aangestuurd.



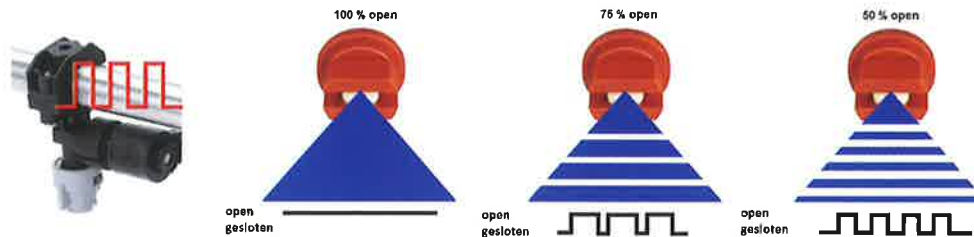
De gehele aansturing en software is door Delvano ontwikkeld. Dit staat garant voor een compleet geïntegreerd systeem in de besturing van de spuitmachine.



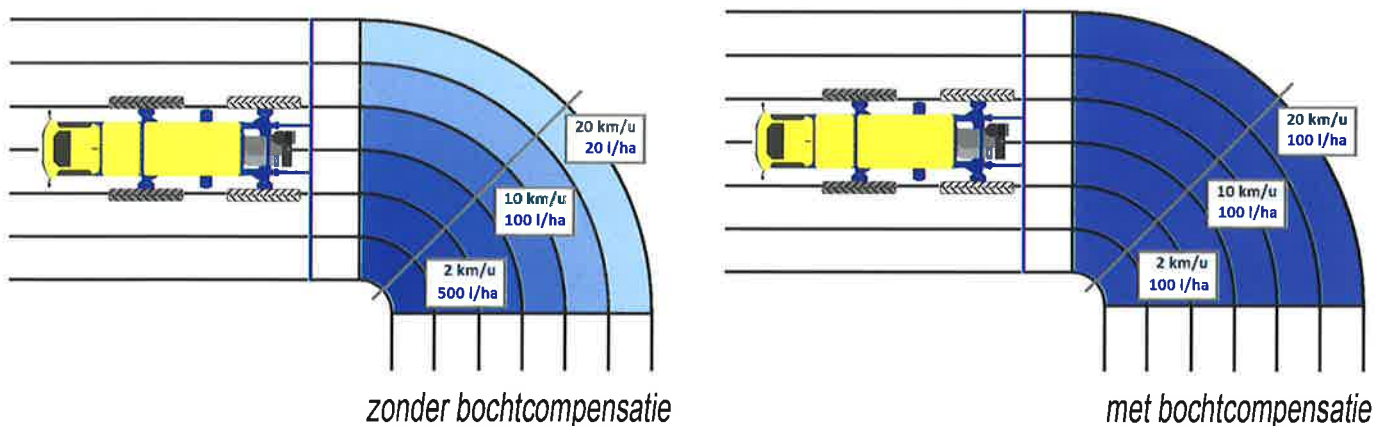
Mogelijkheden

Individuele dopafsluiting: Om overlap en overdosering zoveel mogelijk te voorkomen kan iedere spuitdop apart in- of uitgeschakeld worden.

Drukafhankelijke dosisregeling: De dosis kan aangepast worden bij eenzelfde spuitdruk onafhankelijk van de snelheid. Dit wordt bekomen door de tijd dat de dop open of dicht is aan te passen.



Bocht- en zwiepcompensatie: In optie worden 2 Bridge modules in de spuitboom uitgerust met een gyroscoop. Gevolg: bij nemen van een bocht wordt ervoor gezorgd dat overal dezelfde dosis wordt gespoten.



Bediening

Eenvoudige bediening op het touchscreen. Tevens zijn er heel wat controle- & diagnosemogelijkheden voorzien:

- Voedingsspanning van iedere Bridge module
- Open kring of kortsluiting
- De spuitdosis wordt geregeld via de debietmeter, maar de computer maakt steeds gebruik van een druksensor ter controle

Beschikbaarheid

Voor zowel getrokken als zelfrijdende spuitmachines, enkel in combinatie met 15 inch touchscreen

DELVANO NV-SA
Kuurnsestraat 20-22
B-8531 HARELBEKE-HULSTE

Tel. +32 (0) 56 71 55 21
Fax +32 (0) 56 70 47 19
info@delvano.be - www.delveano.com